



weekamp
deuren

Schuifdeursysteem Vision

Handleiding

Handleiding schuifdeursysteem Vision

Lees deze handleiding eerst aandachtig voordat u van start gaat. Het plaatsen van Schuifdeursysteem Vision dient te gebeuren door een vakman.

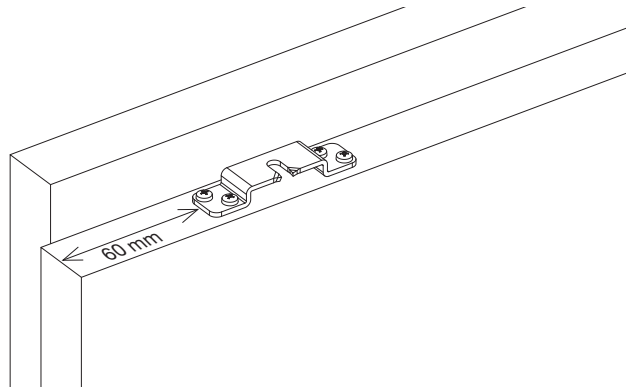


Stap 1: Voorbereiding van het deurblad

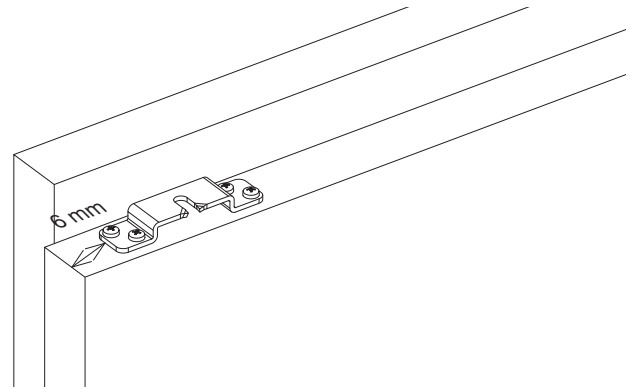
Plaatsing van het bevestigingssysteem en ondergeleiding.

1.

Bevestigingssysteem: schroef het bevestigingssysteem op de deur.
Type schroef 4,5x30 (niet meegeleverd).



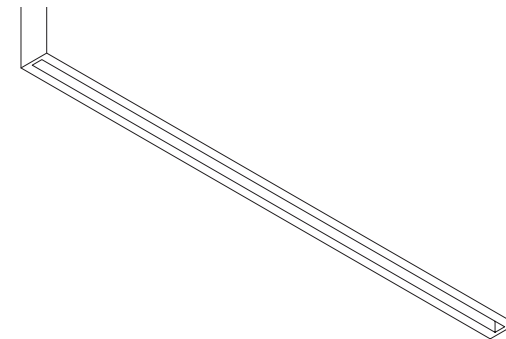
*In geval van 2 Standard-Stops of 1 Standard-Stop en 1 Soft-close.
Minimale deurbreedte: 730 mm.*



In geval van 2 Soft-closes. Minimale deurbreedte: 930 mm.

2.

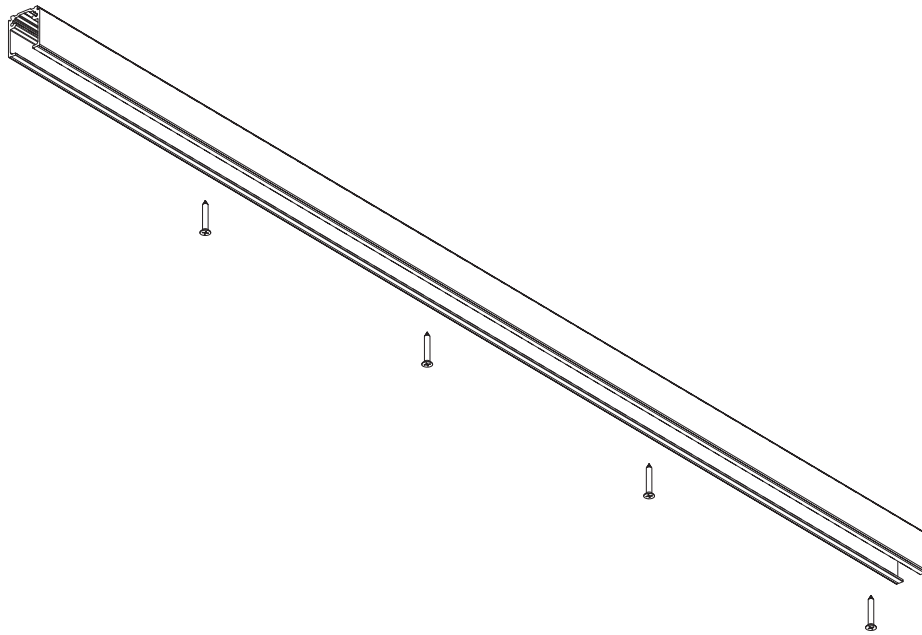
Frees onderaan de deur een gleuf van 15x15 mm over de hele lengte van de deur.



Stap 2: Montagemogelijkheden van het draagprofiel

Montage van het draagprofiel aan het plafond

Bevestig het draagprofiel om de 300mm aan het plafond (schroeven en pluggen niet meegeleverd). Om de 150mm kan er een bijkomende schroef geplaatst worden. Minimale schroefdiameter 5mm. Zorg ervoor dat het draagprofiel waterpas gemonteerd is door gebruik te maken van stelblokjes (niet meegeleverd).



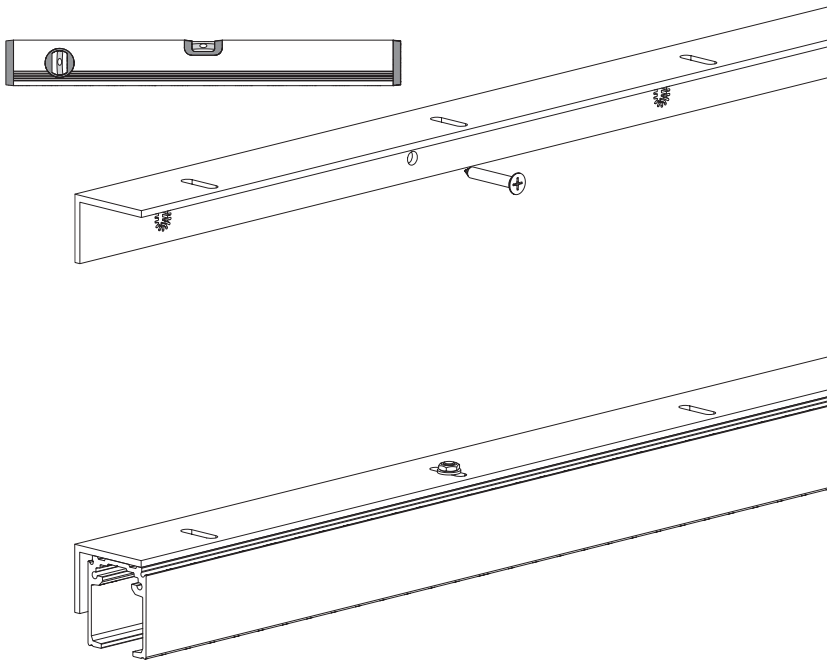
Stap 2: Montagemogelijkheden van het draagprofiel

Optioneel: montage van het draagprofiel aan de muur (*muurprofiel of muurbeugels niet standaard meegeleverd*).

a.

Muurprofiel:

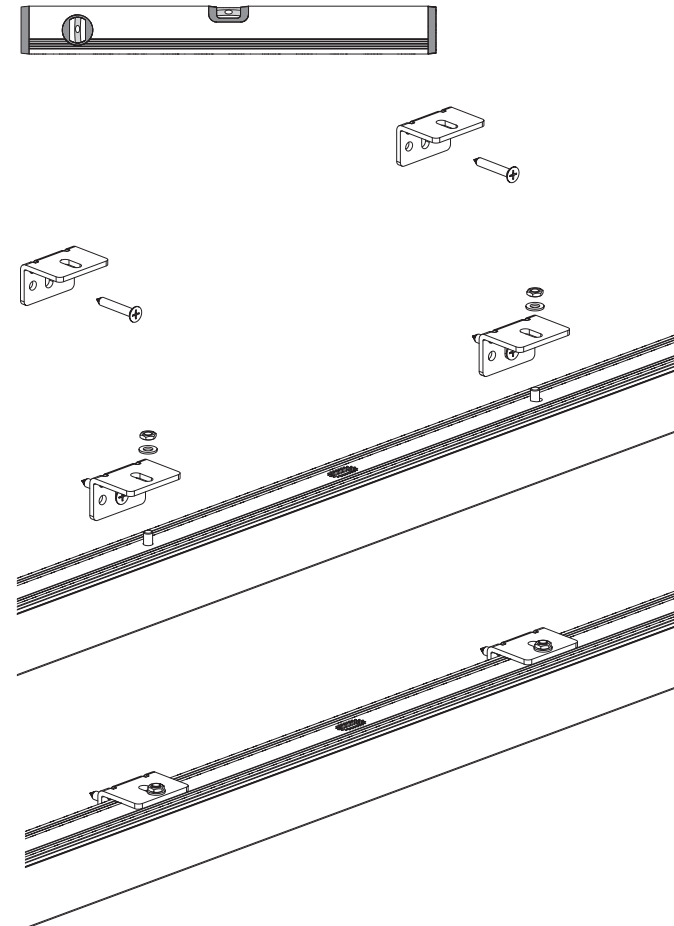
Het muurprofiel heeft dezelfde lengte als het draagprofiel en wordt om de 300mm gemonteerd aan de muur. Zorg er voor dat het muurprofiel waterpas gemonteerd is. Daarna schroeft u het draagprofiel aan het muurprofiel.



b.

Muurbeugels:

Bevestig om de 300mm een muurbeugel aan de muur (schroeven en pluggen niet meegeleverd). Zorg er voor dat de muurbeugels waterpas gemonteerd zijn. Daarna schroeft u het draagprofiel aan de muurbeugels.



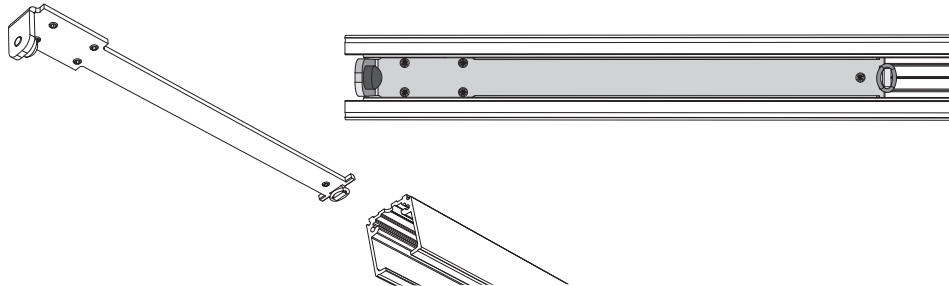
Stap 3: Voorbereiden van de geleidende rail

1. Plaatsing van de Standard-Stop of Slow-Stop activator

a.

Plaatsing van de Slow-Stop activator:

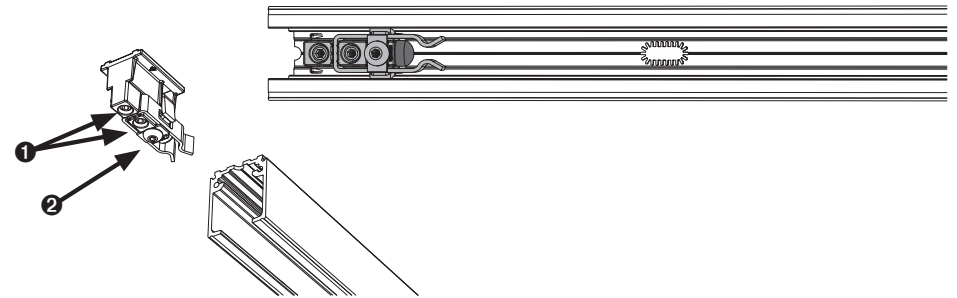
Schuif de activator in de bovenste kamer en schroef hem via de 5 stelschroefjes (met zeskantsleutel 2) op de juiste plaats vast.



b.

Plaatsing van de Standard-Stop:

Schuif de stopper in de bovenste kamer en plaats hem op de juiste plaats. Schroef hem vast met de 2 inbusschroefjes (met zeskantsleutel 3) op de onderzijde ①. De veerspanning van de stopper kan aangepast worden via het derde schroefje op de onderzijde ②.



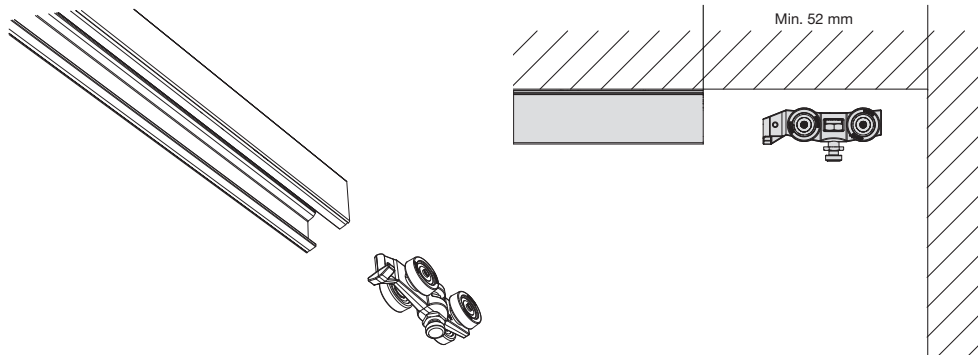
Stap 3: Voorbereiden van de geleidende rail

2. Plaatsing van de rolstelsels

a.

Met Standard-Stop:

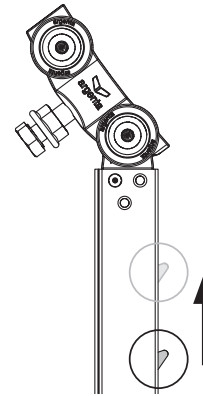
Schuif de rolstelsels in het bovenprofiel en klik ze vast in de Standard-Stop.



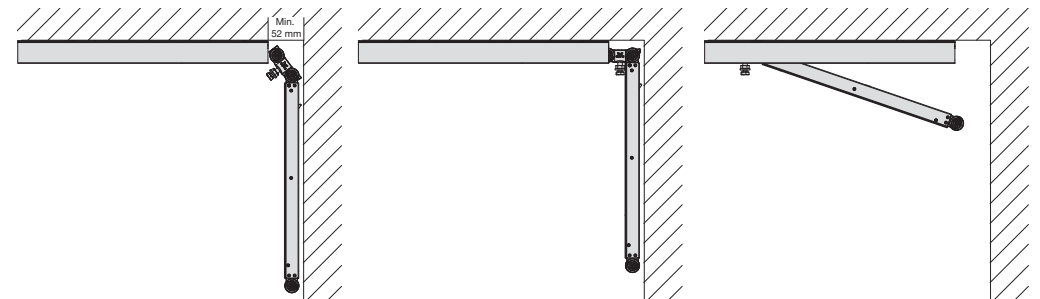
b.

Met Slow-Stop:

Controleer of de Slow-Stop geactiveerd is. De Slow-Stop staat geactiveerd wanneer de haan het dichtst gepositioneerd is bij het kantelbare rolstelsel van de Slow-Stop.

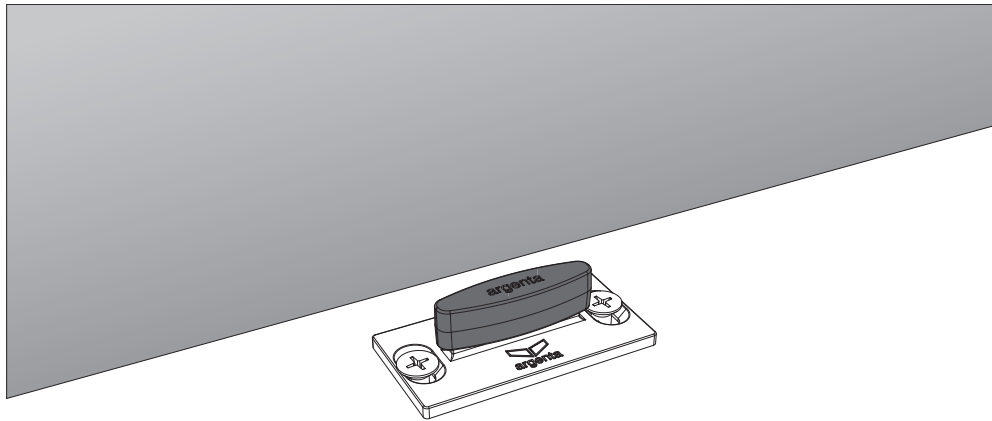


Schuif de Slow-Stop in het bovenprofiel en klik deze vast in de activator.



Stap 4: Plaats de ondergeleider

Plaats de ondergeleider perfect loodrecht onder het draagprofiel, op de vloer.
Type schroef 4,5x30 (niet meegeleverd).



Stap 5: Ophangen van de deur

a.

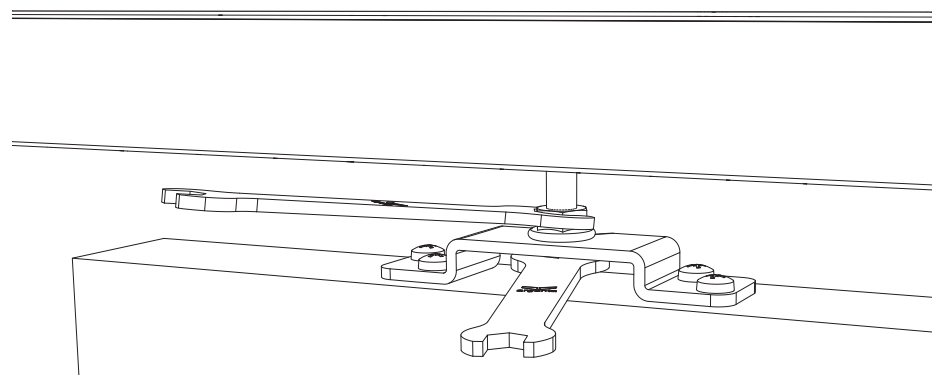
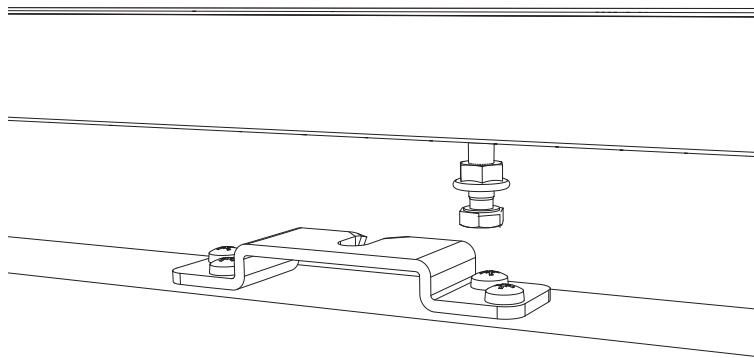
Haak de bevestigingssystemen in de rolstelsels.

b.

Pas desgewenst de hoogte aan door aan de boutkop te draaien.

c.

Draai de moer aan via meegeleverde sleutel. Blokkeer met een 2de moersleutel M8.



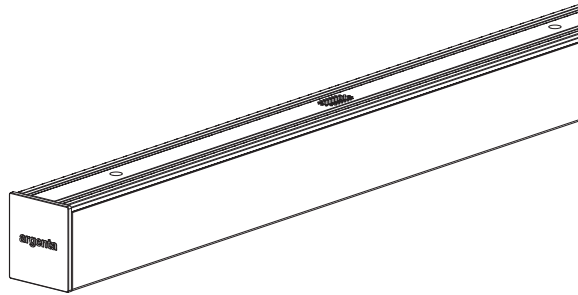
Opties

(niet meegeleverd)

1.

Kunststof eindkappen:

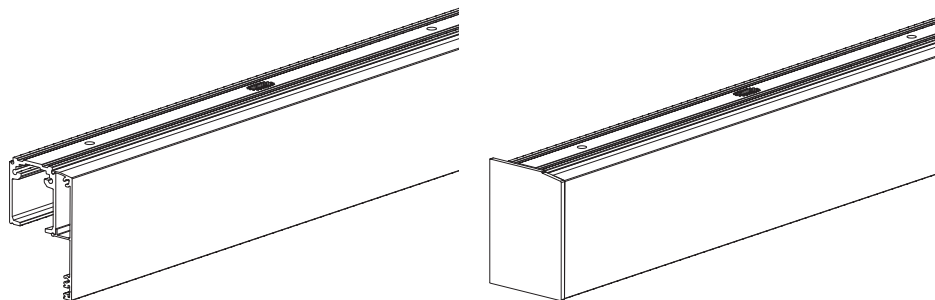
Klik de kunststof eindkappen op het draagprofiel.



2.

Afdekkap voor plafondmontage:

Klik het afdekprofiel voor plafondmontage op het draagprofiel. Op beide zijden kunt u de aluminium eindkappen schuiven.



3.

Afdekkap voor muurmontage:

Klik het afdekprofiel voor muurmontage op het draagprofiel. Op beide zijden kan u de aluminium eindkappen schuiven.

